

113年特種考試地方政府公務人員及 離島地區公務人員考試試題

考試別：地方政府公務人員考試

等別：四等考試

類科：建築工程

科目：建築圖學概要

考試時間：3小時

座號：_____

※注意：(一)禁止使用電子計算器。

(二)不必抄題，作答時請將試題題號及答案依照順序寫在試卷上，於本試題上作答者，不予計分。

(三)本科目除專門名詞或數理公式外，應使用本國文字作答。

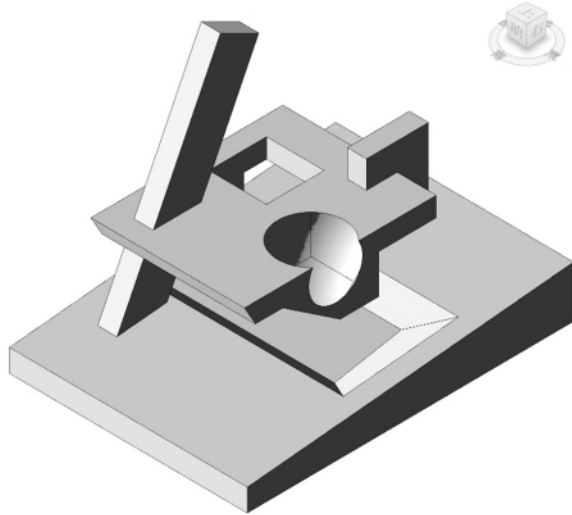
一、建築技術規則自 112 年 1 月 1 日修正施行，增訂建築設備編第 29 條之 1 條文：「建築物全部或部分採同層排水系統者，其給水排水衛生系統之排水管、排水橫支管及給水排水衛生設備應同層敷設，不得貫穿分戶樓板。」

請表列評比現行「貫穿樓板式排水」以及修正後「同層排水」的優點、缺點，並說明「同層排水」慣用的三種施工方式：(1)降板式、(2)架高式、(3)牆前式之具體作法。(50分)

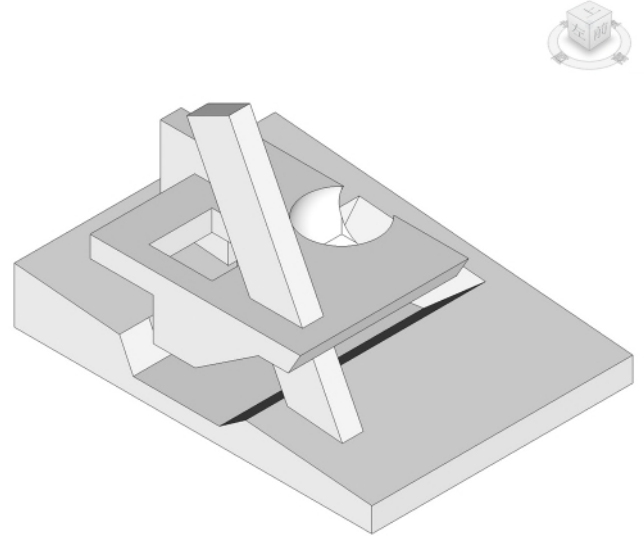
| | 優點 | 缺點 |
|---------|----|----|
| 貫穿樓板式排水 | | |
| 同層排水 | | |

| 同層排水 | 具體的作法 |
|------|-------|
| 降板式 | |
| 架高式 | |
| 牆前式 | |

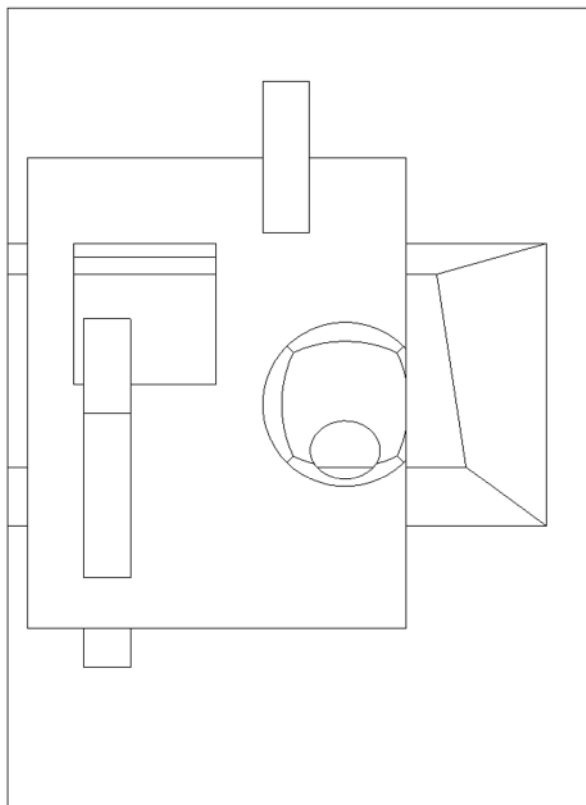
二、某位於南臺灣的建築物的等角投影圖與其方向和視角如下圖(1)、(2)所標示，請據此推論，該建築物配置圖(3)於冬至日約下午三點的「陰影」投影圖，陰影請用鉛筆素描表示。(50分)



(1)



(2)



(3)